



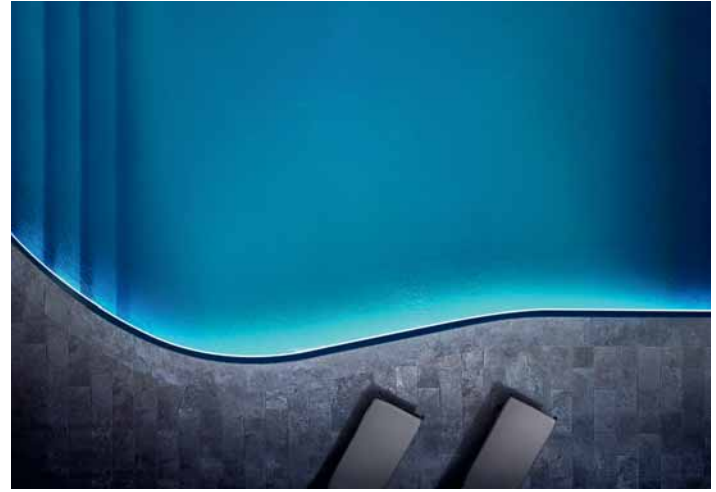
Bolle Stelo/Gallotti&Radice

design Massimo Castagna

Lampada da terra a luce LED dimmerabile dotata di 7 sfere in cristallo soffiato a bocca disponibili nei colori "topazio", "ambra", "bronzite" e "ametista". Bolle Stelo è composta da parti metalliche in ottone brunito a mano e metallo laccato nero, anche nella parte del basamento. È disponibile anche nella versione con sfere in cristallo trasparente soffiato a bocca. Il sistema Dimmer è presente sul cavo di alimentazione.

Dimmable LED floor lamp featuring seven mouth-blown crystal spheres available in four colours: 'topazio', 'ambra', 'bronzite' and 'ametista'. Bolle Stelo is made of hand-burnished brass and black lacquered metal parts, including the base. A version with transparent mouth-blown crystal spheres is also available. The dimmer system is located on the power cord.

gallottiradice.it



Rubber 3D PROtection/Linea Light Group

Rubber 3D PROtection è uno strip LED che si presta a installazioni permanenti per ambienti come piscine, fontane, cascate verticali e docce moderne fino a 3 m di immersione. In aggiunta, il cavo d'alimentazione a tenuta stagna è progettato per resistere alla pressione dell'acqua. Lungo ben 5 m il cavo consente il collocamento del gruppo di alimentazione in separata sede facilitando le operazioni di manutenzione.

Rubber 3D PROtection is an LED light strip suitable for permanent installations in environments such as swimming pools, fountains, vertical waterfalls and modern showers, and is water resistant up to 3 m. The watertight power cord is also specifically designed to withstand water pressure. At a generous 5 metres long, the cable allows for the power unit to be placed in a separate location, making maintenance a simpler task.

linealight.com



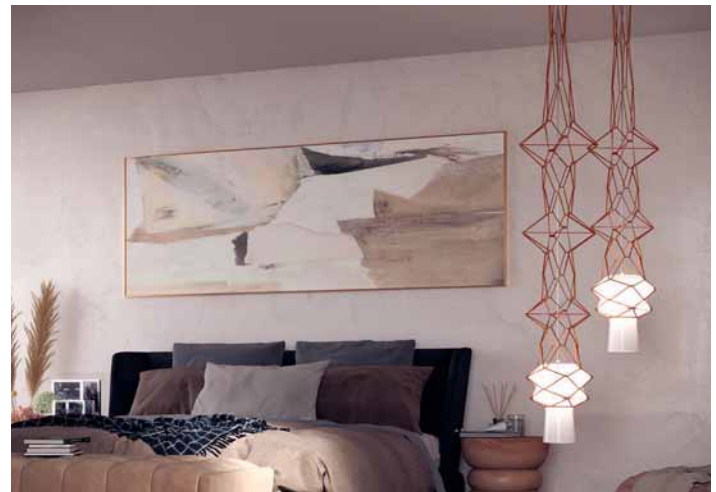
Canopée/Martinelli Luce

design Nicolas Verschaeve

Un elemento leggero, che offre un riparo intimo e una luce soffusa sotto cui riposare, è ciò che evoca la lampada a sospensione Canopée che si ispira agli elementi naturali come le chiome degli alberi, ancorate a un elemento centrale leggero e sottile ma al contempo solido e fermo. Elemento centrale della lampada è il disco realizzato utilizzando un telo tecnico, leggero e compatto, che offre una superficie riflettente e diffondente per la sorgente LED integrata nel corpo cilindrico.

A lightweight element that offers a softly-lit, intimate shelter to relax underneath: this is the feeling conjured up by the Canopée pendant lamp, which is inspired by natural elements, namely tree canopies gently, anchored to a central element that is at once slim and light, yet solid and sturdy. The central element of the lamp is a disc made from a compact, lightweight technical fabric which offers a reflective, diffusive surface for the LED source integrated into the cylindrical body.

martinelliluce.it



Stelle Filanti/Venini

design Atelier Oi

Stelle Filanti è un lampadario dalle geometrie rigorose ma che incanta e impreziosisce gli ambienti con i suoi giochi di illuminazione. La luce scorre fluida verso il basso e verso l'alto, illuminando la scultura di cuoio: il colore del diffusore di vetro rischiarato, interagisce con i nastri che lo avvolgono, propagando la luce in una danza di sfumati progressivi. Disponibile nei tre colori viola, talma e lattimo.

Stelle Filanti is a chandelier which features rigorous geometric shapes, yet gives any room an enchanting lift with its playful lighting effects. Light flows fluidly both downwards and upwards, bathing the leather sculpture at the centre: the colour of the illuminated glass diffuser interacts with the ribbons wrapped around it, propagating the light in a dance of progressive nuances. Available in three colours: purple, grey and milk white.

venini.com



Elica/Lumere

design Daniele Della Porta

Il progetto nasce con l'obiettivo di proporre un'illuminazione "a taglio". Elica è costituita da un corpo formato da tre fogli di metallo curvato, in modo identico, con al centro il cilindro tecnico contenente la batteria. Le tre fonti luminose nascoste irradiano e sfumano la luce nelle curve del metallo colorato, rivoluzionando l'idea di diffusione della luce dall'alto. Offre tre intensità di luce ed è disponibile in diverse varianti colore.

The project was designed as a way to offer 'slices' of light. Elica consists of a body formed of three identical curved metal sheets arranged around a technical cylinder which contains the battery. The three hidden light sources radiate and soften the light into the curves of the coloured metal, revolutionising the idea of diffuse light having to come from above. It offers three intensities of light and is available in a variety of colours.

lumere.it



Linfa/Zava

design Debonademeo

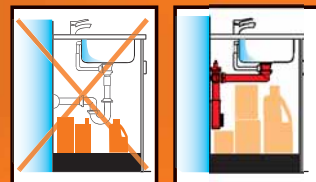
Una famiglia di lampade ispirate al concetto di "dare alla luce" espressione universale che abbina il concetto di nascita a quello di sorgente luminosa. Ogni modello della collezione Linfa è caratterizzato da fasci di tubi curvati che, come capillari linfatici, si articolano nello spazio abitato disegnando nell'aria arabeschi metallici. Le estremità di ogni tubo si espande in sfere di vetro opalino che si accendono per illuminare gli ambienti, come elementi illuminanti scultorei.

A family of lamps inspired by the concept of 'dare alla luce' – an Italian expression for giving birth that roughly means 'bringing into the light' – combining the concept of new life with that of the light source. Each model in the Linfa collection comprises bundles of curved tubes which, like lymphatic capillaries, take shape within the space they occupy. The tips of each tube expand into spheres of opal glass which, once aglow, illuminate the room like sculptural lighting elements.

zavaluce.it

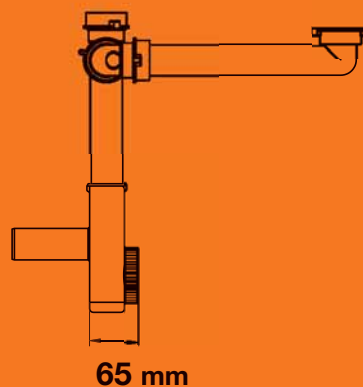
SIFONE

1^{NT} SPAZIO[®]
EVOLUTION



L'evoluzione dello spazio
in cucina.

In soli 65mm di spessore.



XLIRA[®]
since 1925

MADE IN ITALY www.lira.com

Valduggia (Vercelli) - ITALY info@lira.com

